

Customer Name _____

Date _____

Welding Turn-Table DVR



1. UTILIZATION OF EQUIPMENT HOURS/PER DAY _____

2. QUANTITY OF WELDS PER 8-HOURS DAY _____

3. PIPE MATERIAL :



SS 316L



Titanium



Duplex



Carbon Steel



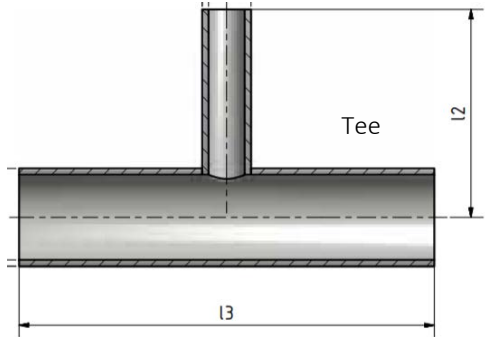
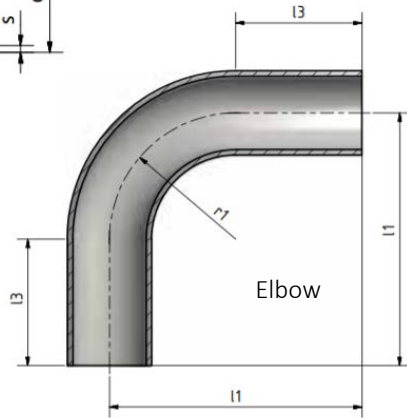
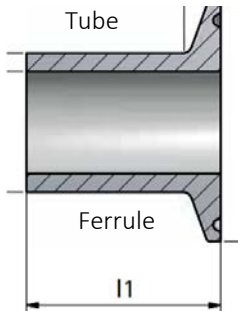
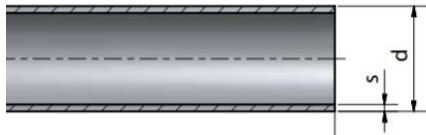
Hastelloy



Monel



Other _____



4. PIPE & FITTING DIMENSION:

| Tube OD, d | | WT S, mm | Ferrule l1, mm | Elbow | | Tee | |
|------------|----|-------------|-------------------|--------|----|--------|--------|
| Inch | mm | | | l3, mm | l1 | l3, mm | l2, mm |

| | | | | | | | |
|--|--|--|--|--|--|--|--|
| | | | | | | | |
|--|--|--|--|--|--|--|--|

| | | | | | | | |
|--|--|--|--|--|--|--|--|
| | | | | | | | |
|--|--|--|--|--|--|--|--|

| | | | | | | | |
|--|--|--|--|--|--|--|--|
| | | | | | | | |
|--|--|--|--|--|--|--|--|